



1. OVERVIEW/ TỔNG QUAN

The MASTER cooling, ventilation, and anti-condensation product line is specially engineered for industrial electrical enclosures, fully complying with IEC 61439, IEC 60204-1, and IEC 60529 standards./ Dòng sản phẩm làm mát – thông gió – chống ngưng tụ MASTER được thiết kế chuyên dụng cho tủ điện công nghiệp, đáp ứng đầy đủ yêu cầu của IEC 61439, IEC 60204-1, IEC 60529.

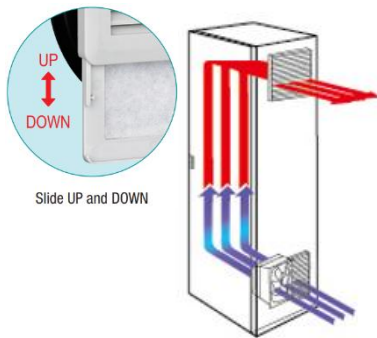
- The complete ecosystem includes/ Hệ sinh thái sản phẩm hoàn chỉnh gồm:
- Fan Filter – Dust - filter cooling fan/ Quạt hút kèm tấm thông gió có chống bụi
- Axial Fan – High-efficiency axial ventilation fan/ Quạt hướng trục hiệu suất cao
- Centrifugal Fan – Blower-type cooling fan/ Quạt hút ly tâm lồng sóc
- Roof Fan – Top-mounted enclosure ventilation fan/ Quạt hút gắn mái tủ điện
- Filter – Replacement filter media/ Tấm thông gió có lọc bụi bằng nhựa
- PTC Heater – Anti-condensation heating module/ Điện trở sưởi loại bán dẫn PTC chống ngưng tụ
- Thermostat / Hygrostat – Temperature & humidity controllers/ Bộ điều khiển nhiệt độ, độ ẩm
- Cabinet led light – Door switch and Accessories/ Đèn chiếu sáng tủ điện, công tắc cửa và phụ kiện

MASTER provides a safe, efficient, and internationally compliant solution for all types of electrical enclosures including MSB, DB, ATS, HVAC panels, Solar Inverter cabinets, and PLC/SCADA control panels./ MASTER mang đến giải pháp an toàn – hiệu quả – tiêu chuẩn quốc tế cho mọi loại tủ điện: MSB, DB, ATS, HVAC, Solar Inverter, PLC/SCADA.

2. FAN AND FILTER/ QUẠT HÚT VÀ MIỆNG GIÓ

- ✓ Material/ Vật liệu: ABS
- ✓ Retardent rating/ Cấp chống cháy: UL94-V2
- ✓ IP rating/ Cấp bảo vệ: IP54/IP55*
- ✓ Available colors/ Màu tiêu chuẩn: RAL7035

▪ MT-VF106 Model



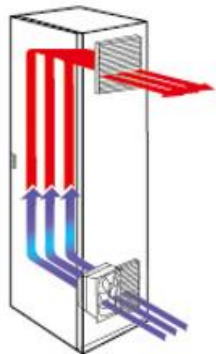
Dimensions/ Kích thước

Fan and filters/ Quạt và miệng gió MT-VF106 series	Fan and filters/ Quạt và miệng gió MT-VF106.230	Exit Filter/ Miệng gió có lọc bụi MT-VF106	Drawing/ Lỗ khoét MT-VF106 series

Technical Data/ Thông số kỹ thuật

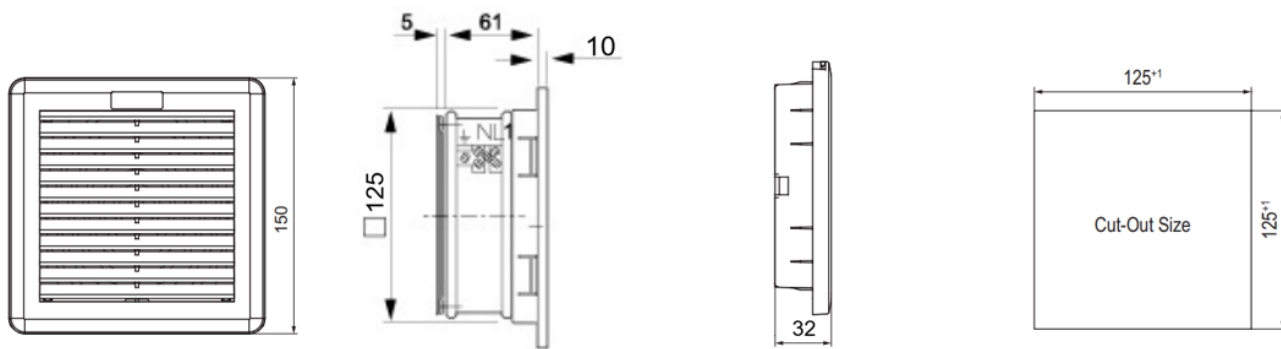
Model/ Mã	MT-VF106.230	MT-VF106
Standard Fan/ Gắn kèm quạt	EA8025S	Suitable for fan/ Tương thích với quạt 80x80mm
Rated voltage/ Điện áp định mức (V)	220-240V _50/60Hz	
Rated current/ Dòng điện định mức (A)	0.06/0.05A	
Power/ Công suất (W)	12	
Max. air flow/ Lưu lượng gió tối đa	20/25 m3/h	
Operating temperature/ Nhiệt độ làm việc	-10..+65°C	
Panel cutting/ Kích thước khoét lỗ	92x92 ⁺¹ mm	

▪ **MT-VF150 Model**



Dimensions/ Kích thước

Fan and filters/ Quạt và miệng gió MT-VF150 series	Fan and filters/ Quạt và miệng gió MT-VF150.230	Exit Filter/ Miệng gió có lọc bụi MT-VF150	Drawing/ Lỗ khoét MT-VF150 series
---	--	---	--



Technical Data/ Thông số kỹ thuật		
Model/ Mã	MT-VF150.230	MT-VF150
Standard Fan/ Gắn kèm quạt	EA12038S	Suitable for fan/ Tương thích với quạt: 120x120mm
Rated voltage/ Điện áp định mức (V)	220-240V _50/60Hz	
Rated current/ Dòng điện định mức (A)	0.09/0.08A	
Power/ Công suất (W)	19	
Max. air flow/ Lưu lượng gió tối đa	55/67 m3/h	
Operating temperature/ Nhiệt độ làm việc	-10..+65°C	
Panel cutting/ Kích thước khoét lỗ	125x125 ⁺¹ mm	

▪ **MT-VF200 Model**

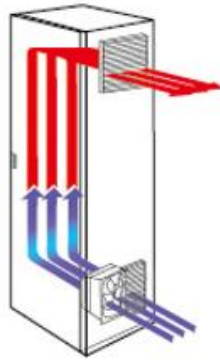


Dimensions/ Kích thước

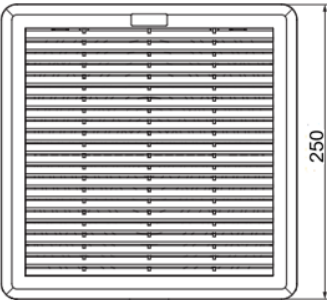
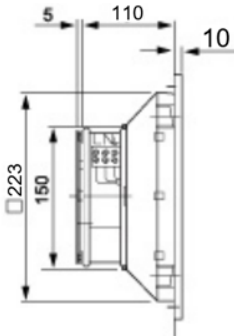

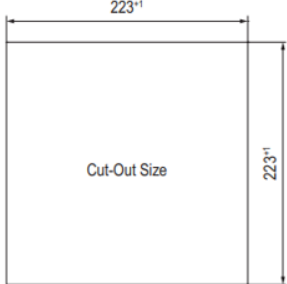
Fan and filters/ Quạt và miệng gió MT-VF200 series	Fan and filters/ Quạt và miệng gió MT-VF200.230	Exit Filter/ Miệng gió có lọc bụi MT-VF200	Drawing/ Lỗ khoét MT-VF200 series

Technical Data/ Thông số kỹ thuật		
Model/ Mã	MT-VF200.230	MT-VF200
Standard Fan/ Gắn kèm quạt	EA12038S	Suitable for fan/ Tương thích với quạt: 120x120mm, 150x150mm, 172x150mm
Rated voltage/ Điện áp định mức (V)	220-240V _50/60Hz	
Rated current/ Dòng điện định mức (A)	0.09/0.08A	
Power/ Công suất (W)	19	
Max. air flow/ Lưu lượng gió tối đa	105/120 m3/h	
Operating temperature/ Nhiệt độ làm việc	-10..+65°C	
Panel cutting/ Kích thước khoét lỗ	177x177*1mm	

▪ **MT-VF250 Model**



Dimensions/ Kích thước

Fan and filters/ Quạt và miệng gió MT-VF250 series	Fan and filters/ Quạt và miệng gió MT-VF250.230	Exit Filter/ Miệng gió có lọc bụi MT-VF250	Drawing/ Lỗ khoét MT-VF250 series
			

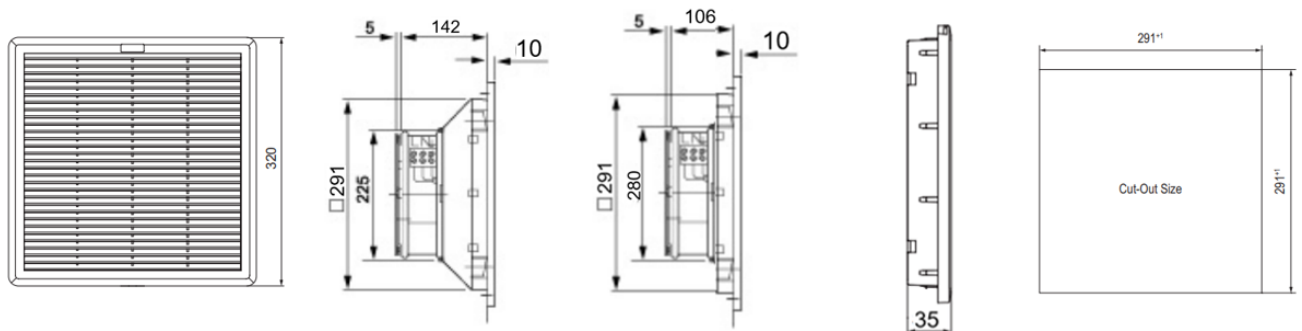
Technical Data/ Thông số kỹ thuật		
Model/ Mã	MT-VF250.230	MT-VF250
Standard Fan/ Gắn kèm quạt	EA17251B	Suitable for fan/ Tương thích với quạt: 200x200mm, 225x260mm
Rated voltage/ Điện áp định mức (V)	220-240V _50/60Hz	
Rated current/ Dòng điện định mức (A)	0.12/0.11A	
Power/ Công suất (W)	27	
Max. air flow/ Lưu lượng gió tối đa	230/265 m3/h	
Operating temperature/ Nhiệt độ làm việc	-10..+65°C	
Panel cutting/ Kích thước khoét lỗ	223x223+1mm	

▪ **MT-VF322 Model**



Dimensions/ Kích thước

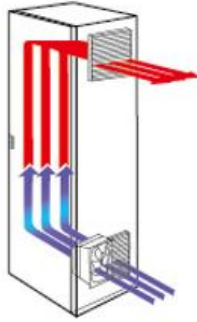
Fan and filters/ Quạt và miệng gió MT-VF322 series	Fan and filters/ Quạt và miệng gió MT-VF322.230	Fan and filters/ Quạt và miệng gió MT-VF322.230-D	Exit Filter/ Miệng gió có lọc bụi MT-VF322	Drawing/ Lỗ khoét MT-VF322 series
---	--	--	--	--



Technical Data/ Thông số kỹ thuật			
Model/ Mã	MT-VF322.230-D	MT-VF322.230	MT-VF322
Standard Fan/ Gắn kèm quạt	EA32080B	EA26080B	Suitable for fan/ Tương thích với quạt: 200x200mm, Ø220mm, 260x225mm
Rated voltage/ Điện áp định mức (V)	220-240V _50/60Hz	220-240V _50/60Hz	
Rated current/ Dòng điện định mức (A)	0.52/0.48A	0.49/0.45A	
Power/ Công suất (W)	115	105	
Max. air flow/ Lưu lượng gió tối đa	1200/1350 m3/h	500/560 m3/h	
Operating temperature/ Nhiệt độ làm việc	-10..+65°C		
Panel cutting/ Kích thước khoét lỗ	291x291 ⁺¹ mm		

*Can be made on request/ Có thể sản xuất theo nhu cầu của khách hàng

▪ VS802 Model

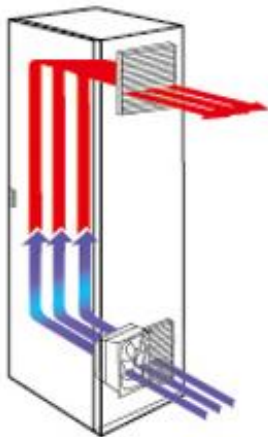


Dimensions/ Kích thước

Fan and filters/ Quạt và miệng gió VS802 series	Fan and filters/ Quạt và miệng gió VS802.230	Exit Filter/ Miệng gió có lọc bụi VS802-S	Drawing/ Lỗ khoét VS802 series

Technical Data/ Thông số kỹ thuật		
Model/ Mã	VS802.230	VS802-S
Standard Fan/ Gắn kèm quạt	EA9225S	Suitable for fan/ Tương thích với quạt 92x92mm
Rated voltage/ Điện áp định mức (V)	220-240V _50/60Hz	
Rated current/ Dòng điện định mức (A)	0.06/0.05A	
Power/ Công suất (W)	12	
Max. air flow/ Lưu lượng gió tối đa	20/28 m3/h	
Operating temperature/ Nhiệt độ làm việc	-10..+65°C	
Panel cutting/ Kích thước khoét lỗ	A: 92.5mm B: 101.5mm (*)	

▪ **VS803 Model**

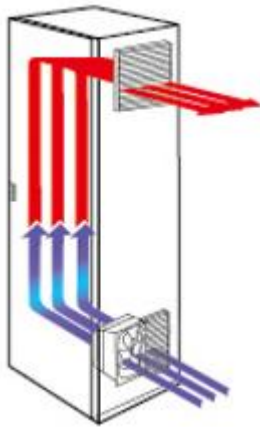


Dimensions/ Kích thước

Fan and filters/ Quạt và miệng gió VS803 series	Fan and filters/ Quạt và miệng gió VS803.230	Exit Filter/ Miệng gió có lọc bụi VS803-S	Drawing/ Lỗ khoét VS803 series

Technical Data/ Thông số kỹ thuật		
Model/ Mã	VS803.230	VS803-S
Standard Fan/ Gắn kèm quạt	EA12038S	Suitable for fan/ Tương thích với quạt: 120x120mm
Rated voltage/ Điện áp định mức (V)	220-240V _50/60Hz	
Rated current/ Dòng điện định mức (A)	0.09/0.08A	
Power/ Công suất (W)	19	
Max. air flow/ Lưu lượng gió tối đa	55/67 m3/h	
Operating temperature/ Nhiệt độ làm việc	-10..+65°C	
Panel cutting/ Kích thước khoét lỗ	A: 122mm B: 131mm (*)	

▪ VS804 Model

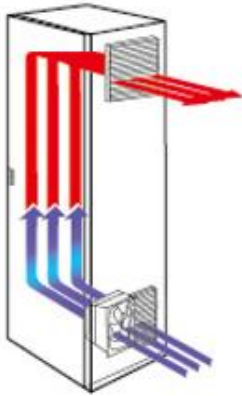


Dimensions/ Kích thước

Fan and filters/ Quạt và miệng gió VS804 series	Fan and filters/ Quạt và miệng gió VS804.230	Exit Filter/ Miệng gió có lọc bụi VS804-S	Drawing/ Lỗ khoét VS804 series

Technical Data/ Thông số kỹ thuật		
Model/ Mã	VS804.230	VS804-S
Standard Fan/ Gắn kèm quạt	EA12038S	Suitable for fan/ Tương thích với quạt: 120x120mm, 150x150mm, 172x150mm
Rated voltage/ Điện áp định mức (V)	220-240V _50/60Hz	
Rated current/ Dòng điện định mức (A)	0.09/0.08A	
Power/ Công suất (W)	19	
Max. air flow/ Lưu lượng gió tối đa	105/120 m3/h	
Operating temperature/ Nhiệt độ làm việc	-10..+65°C	
Panel cutting/ Kích thước khoét lỗ	A: 177mm B: 185mm (*)	A: 175mm B: 184mm (*)

▪ **VS805 Model**

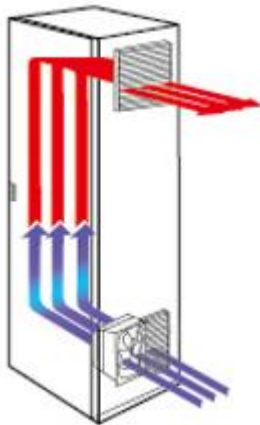


Dimensions/ Kích thước

Fan and filters/ Quạt và miệng gió VS805 series	Fan and filters/ Quạt và miệng gió VS805.230	Exit Filter/ Miệng gió có lọc bụi VS805-S	Drawing/ Lỗ khoét VS805 series

Technical Data/ Thông số kỹ thuật		
Model/ Mã	VS805.230	VS805-S
Standard Fan/ Gắn kèm quạt	EA17251B	Suitable for fan/ Tương thích với quạt: 200x200mm, 225x260mm
Rated voltage/ Điện áp định mức (V)	220-240V _50/60Hz	
Rated current/ Dòng điện định mức (A)	0.12/0.11A	
Power/ Công suất (W)	27	
Max. air flow/ Lưu lượng gió tối đa	230/265 m3/h	
Operating temperature/ Nhiệt độ làm việc	-10..+65°C	
Panel cutting/ Kích thước khoét lỗ	A: 224mm B: 234mm (*)	A: 224mm B: 233mm (*)

▪ VS806 Model



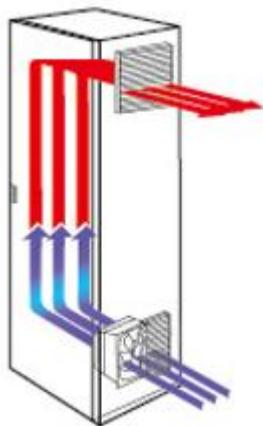
Dimensions/ Kích thước

Fan and filters/ Quạt và miệng gió VS806 series	Fan and filters/ Quạt và miệng gió VS806.230	Exit Filter/ Miệng gió có lọc bụi VS806-S	Drawing/ Lỗ khoét VS806 series

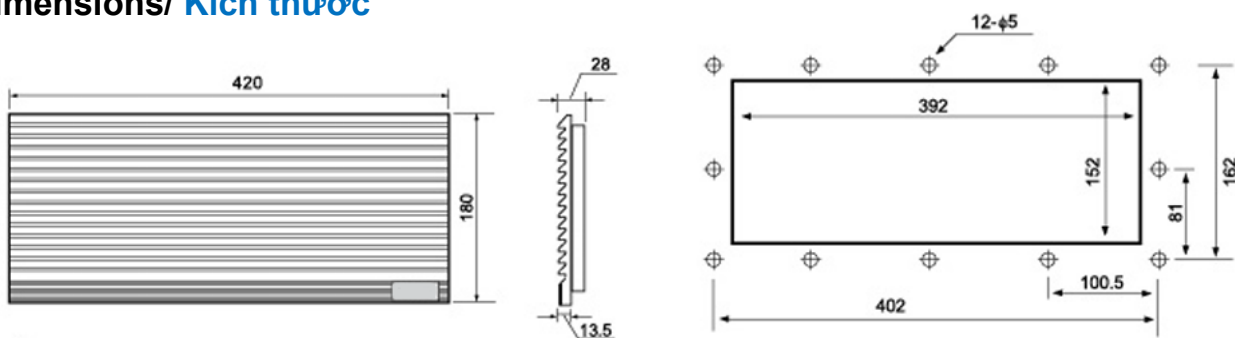
Technical Data/ Thông số kỹ thuật			
Model/ Mã	VS806.230-D	VS806.230	VS806-S
Standard Fan/ Gắn kèm quạt	EA32080B	EA26080B	Suitable for fan/ Tương thích với quạt: 200x200mm, Ø220mm, 260x225mm, 320x280mm
Rated voltage/ Điện áp định mức (V)	220-240V _50/60Hz	220-240V _50/60Hz	
Rated current/ Dòng điện định mức (A)	0.52/0.48A	0.49/0.45A	
Power/ Công suất (W)	115	105	
Max. air flow/ Lưu lượng gió tối đa	1200/1350 m3/h	500/560 m3/h	
Operating temperature/ Nhiệt độ làm việc	-10..+65°C		
Panel cutting/ Kích thước khoét lỗ	A: 292mm B: 302mm (*)		A: 283mm B: 300mm (*)

*The screws for hole B should be used when the thickness of the steel is over 2mm/ Khi độ dày thép >2mm nên sử dụng vít để cố định miệng gió

▪ VS807 model



Dimensions/ Kích thước



Technical Data/ Thông số kĩ thuật			
Model/ Mã	VS807.230	VS807.230-D	VS807-S
Standard Fan/ Gắn kèm quạt	3xEA12038S	2xEA17251B	Suitable for fan/ Tương thích với quạt: 120x120mm (max./ tối đa: 3 cái) hoặc 172x150mm (max./ tối đa: 2 cái)
Rated voltage/ Điện áp định mức (V)	220-240V _50/60Hz	220-240V _50/60Hz	
Rated current/ Dòng điện định mức (A)	3x 0.09/0.08A	0.49/0.45A	
Power/ Công suất (W)	115	105	
Max. air flow/ Lưu lượng gió tối đa	148/172 m ³ /h	330/383 m ³ /h	
Operating temperature/ Nhiệt độ làm việc	-10..+65°C		
Panel cutting/ Kích thước khoét lỗ	151x391mm (*)		

*The screws for hole B should be used when thickness of steel is over 2mm/ Khi độ dày tole >2mm nên sử dụng vít để cố định miệng gió